

METHOD AND DEVICE FOR MANUFACTURING CELL FOR LIQUID CRYSTAL DISPLAY

Patent Number: JP6148657
Publication date: 1994-05-27
Inventor(s): MINAFUJI HIROTADA; others: 03
Applicant(s): MATSUSHITA ELECTRIC IND CO LTD
Requested Patent: JP6148657
Application Number: JP19920296861 19921106
Priority Number(s):
IPC Classification: G02F1/1341; G02F1/13
EC Classification:
Equivalents: JP3084975B2

Abstract

PURPOSE:To control the weight of liquid crystal to be accurately sealed in a cell with high reproducibility and to provide a dropping method more simple and practical than a filling method used mainly at present in the manufacture of a cell for liquid crystal display used as a display.

CONSTITUTION:Constant net required liquid crystal quantity can always be stuck onto an electrode substrate 11 by sticking liquid crystal quantity to be filled (hereinafter referred to as net required liquid crystal quantity) by using a first liquid crystal discharge dropping part 17 after storing data in which the weight of the electrode substrate 11 on which the liquid crystal 14 should be dropped and stuck (hereinafter referred to as before-dropping substrate weight) is measured by a first weight measuring part 15 in a control part 16, after that, measuring the weight of the electrode substrate 11 on which the liquid crystal 14 is stuck by a second weight measuring part 18, and sticking the deficit liquid crystal 14 again by using a second liquid crystal discharge dropping part 22 by computing arithmetic difference between the before-dropping substrate weight data already stored in the control part 16.

Data supplied from the esp@cenet database - I2

(19) 日本国特許庁 (J P)

(12) 公開特許公報 (A)

(11) 特許出願公開番号

特開平6-148657

(43) 公開日 平成6年(1994)5月27日

(51) Int.Cl. ⁵	識別記号	庁内整理番号	F I	技術表示箇所
G 0 2 F 1/1341		7348-2K		
1/13	1 0 1	9315-2K		

審査請求 未請求 請求項の数3(全6頁)

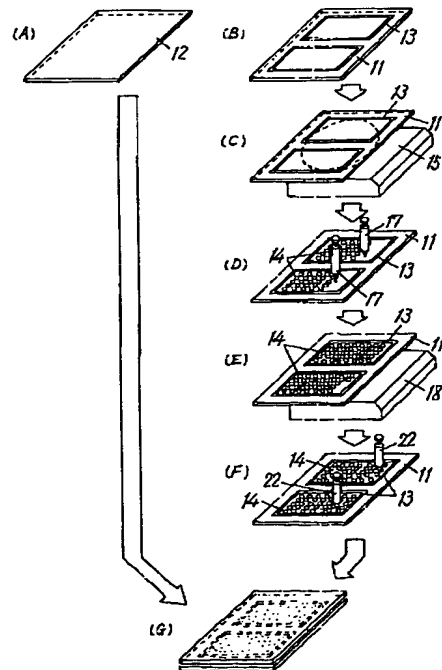
(21) 出願番号	特願平4-296861	(71) 出願人	000005821 松下電器産業株式会社 大阪府門真市大字門真1006番地
(22) 出願日	平成4年(1992)11月6日	(72) 発明者	皆藤 裕祥 大阪府門真市大字門真1006番地 松下電器産業株式会社内
		(72) 発明者	寺田 稔 大阪府門真市大字門真1006番地 松下電器産業株式会社内
		(72) 発明者	西本 直樹 大阪府門真市大字門真1006番地 松下電器産業株式会社内
		(74) 代理人	弁理士 小鍛治 明 (外2名) 最終頁に続く

(54) 【発明の名称】 液晶表示用セルの製造方法及びその製造装置

(57) 【要約】

【目的】 ディスプレーとして使用される液晶表示用セルの製造方法に関し、セル内に精密に封入すべき液晶の重量を再現性よく製造し、現在主に用いられている注入法よりも実用的で簡単な滴下法を実現可能にすることを目的とする。

【構成】 液晶14を滴下、付着すべき電極基板11の重量(以下、滴下前基板重量という)を第1の重量測定部15で測定しデータを制御部16に記憶した後、充填すべき液晶量(以下、正味必要液晶量という)を第1の液晶吐出滴下部17を用いて付着させ、その後液晶14の付着した電極基板11の重量を第2の重量測定部18で測定し、すでに制御部16で記憶した滴下前基板重量データとの算術差を演算して再度不足する分の液晶14を第2の液晶吐出滴下部22を用いて付着することにより、常に一定の正味必要液晶量を電極基板11上に付着させることができる。



【特許請求の範囲】

【請求項1】片面に透明な電極を形成し他面に偏光板を結合して形成され、上記電極面どうしが相対向して一対で使用される電極基板の少なくとも片側の電極基板の電極面上に間隙形成用のシール剤をスクリーン印刷などにより四辺形状に形成して後、この電極基板の重量を第1の重量測定部で測定して滴下前基板重量として制御部で記憶し、上記電極基板のシール剤で四辺形状に囲まれた枠内に上記制御部にあらかじめ記憶された必要な充填量を超えない量の液晶を第1の液晶吐出滴下部により滴下して付着させ、この状態で再度電極基板の重量を第2の重量測定部で測定して滴下後基板重量として上記制御部で記憶すると共に、この滴下後基板重量からすでに制御部に記憶された滴下前基板重量を差し引いて正味液晶重量を求め、この正味液晶重量が制御部にあらかじめ記憶された必要な充填量に対して不足している場合に不足量を第2の液晶吐出滴下部により滴下して後、もう一方の電極基板を相対向して結合する液晶表示用セルの製造方法。

【請求項2】透明な電極を形成し間隙形成用のシール剤を形成した電極基板の重量を測定する第1の重量測定部と、上記電極基板に液晶を滴下、付着させる第1の液晶吐出滴下部と、液晶が付着した電極基板の重量を測定する第2の重量測定部と、上記第1の重量測定部ならびに第2の重量測定部からのデータを演算し電極基板に対して最終的に必要な液晶の充填量を指示する制御部と、この制御部の指示により電極基板に液晶を滴下、付着させる第2の液晶吐出滴下部と、これら各部間に順次電極基板を搬送する搬送部からなる液晶表示用セルの製造装置。

【請求項3】第2の液晶吐出滴下部がパルスモータにより回転するボールネジを介してシリンジ内のピストンを駆動することにより液晶の微小吐出を行うものである請求項2記載の液晶表示用セルの製造装置。

【発明の詳細な説明】

【0001】

【産業上の利用分野】本発明は薄型、軽量、低消費電力のディスプレイとして利用される液晶表示用セルの製造方法の中で、主にセル内に液晶を充填する液晶表示用セルの製造方法及びその製造装置に関するものである。

【0002】

【従来の技術】近年液晶表示パネルは薄型、軽量、低消費電力のディスプレイとして、時計、電卓等の小型表示素子から、パソコン、ワープロなどの大型表示素子、更にワークステーションなどの高精細度大型表示素子として広範囲に用途が拡大している。

【0003】これら液晶表示素子は、一般に図5にその構成断面図を示すように、パターン状の透明電極1a、1bをそれぞれの表面に有する2枚の該電極付きの透明の電極基板2a、2bを相対向させ、その隙間（以下、

ギャップという）に液晶3とこのギャップを決めるためのスペーサを介在させて周辺部をシール剤4で固着し、その両表面に偏光板5a、5bを設けて構成している。

【0004】ここで、上記2枚の透明電極1a、1b間に液晶3を介在させる方法として、一般には図6の斜視図に示すように一方の電極基板2aの上に、一端に液晶注入口4aを設けたシール剤4を設けて対向する他方の電極基板2bを接着固定して予めサンドイッチ型セル構造の容器を作り、例えば所要の大きさの個片に切断して分断後、真空容器内で上記液晶注入口4aから液晶3を注入したのち、接着剤などで封口する方法が用いられている（以下、この方法を注入法という）。

【0005】また、図7の斜視図に示すように、電極基板2a上に注入口を設けずにシール剤4を形成後、必要量の液晶3をピペットあるいはシリンジ（注射器）などを用いて細いパイプの先端から点状に順次滴下し、対向する電極基板2bを貼合わせて固着する方法も提案されている（以下、この方法を滴下法という）。

【0006】

【発明が解決しようとする課題】しかしながら上記従来の注入法では、一般に対向して配置された電極基板2a、2bをシール剤4を用いて接着固定してサンドイッチ型セル構造の容器を作り、真空室内で液晶注入口4aを液晶溜めの液晶3に浸漬させた状態で毛细管現象と減圧、加圧を利用して液晶3の注入を行うものであるが、特開昭58-37527号公報、特開昭58-40726号公報、特公平1-28363号公報などに示されるように種々の提案がなされているものの、その製造方法の性質上、液晶注入口4aの端面に付着する液晶3の材料ロスが発生し、且つ封口後これら付着した液晶3を洗浄する工程が必要である。

【0007】また、減圧、加圧を繰り返すために液晶3の注入時間がかかり、大型パネルになるとその時間が60分以上になることがある。

【0008】また、近年の大型パネルの場合に各表示ドットと表示品質上、対向して配置する電極基板2a、2bの組合せ貼付け精度を向上させる必要があり、シール剤4を固着する時に押圧手段を必要とする。

【0009】また、液晶3を注入後、液晶注入口4aの封口前に表示特性の主要因である適正ギャップの確保と均一化確保のために押圧手段を用いて注入された液晶3の余剰分を排出させることが必要になるなど上述のように各種の課題があり、この各種の課題に対しても種々の提案がなされているが、生産技術上の種々の細かい管理や工数がかかるなどの問題点があるものであった。

【0010】また、これらの問題点を解決する手段として前述の滴下法が考えられ、特開昭49-79541号公報、特開昭55-6881号公報、特開昭55-6882号公報、特開昭61-55625号公報、特開昭60-229104号公報、特願昭62-10596号公

3

報などに示されるように種々の提案がなされている。

【0011】ところがこの滴下法では、対向する透明電極1a、1b付きの電極基板2a、2bの表示エリア周辺部に接着剤などのシール剤4層を形成し、その周辺内部に液晶3を滴下して圧着硬化するものであるが、本来液晶パネルの対向する電極基板2、2'間のギャップは数 μm の薄さであり、これに対してギャップとシール剤4層で囲まれた隙間容積に充填される液晶3の必要量は数百 μg 程度の微量であり、また、シール剤4の厚さのばらつきなどで液晶3の充填すべき隙間容積も変動するために精密に秤量された液晶3を滴下せねばならず、その滴下量について再現性よく製造することが困難であり、いまだに実用化されていないものであった。

【0012】本発明はこのように精密に封入すべき液晶の重量を再現性よく製造できるようにし、さらに現在主流として用いられている注入法よりも実用上で簡潔な滴下法を実現可能にする液晶表示用セルの製造方法及びその製造装置を提供することを目的とするものである。

【0013】

【課題を解決するための手段】この課題を解決するために本発明による液晶表示用セルの製造方法は、片面に透明な電極を形成し他面に偏光板を結合して形成され、上記電極面どうしが相対向して一対で使用される電極基板の少なくとも片側の電極基板の電極面上に隙間形成用のシール剤をスクリーン印刷などにより四辺形状に形成した後、この電極基板の重量を第1の重量測定部で測定して滴下前基板重量として制御部で記憶し、上記電極基板のシール剤で四辺形状に囲まれた枠内に上記制御部にあらかじめ記憶された必要な充填量を超えない量の液晶を第1の液晶吐出滴下部により滴下して付着させ、この状態で再度電極基板の重量を第2の重量測定部で測定して滴下後基板重量として上記制御部で記憶すると共に、この滴下後基板重量からすでに制御部に記憶された滴下前基板重量を差し引いて正味液晶重量を求め、この正味液晶重量が制御部にあらかじめ記憶された必要な充填量に対して不足している場合に不足量を第2の液晶吐出滴下部により滴下して後、もう一方の電極基板を相対向して結合する製造方法としたものである。

【0014】

【作用】この製造方法により液晶表示素子の電極基板1枚毎の正味液晶必要量の管理を精密に行うことが可能となり、従来実用上の課題であった精密に秤量した液晶を滴下することなく、常にそれぞれの滴下前電極基板の状況に応じた最適量の液晶を滴下することを實現し、滴下する液晶量の再現性やその管理が大幅に削減され、滴下法を実用可能にすることができる。

【0015】

【実施例】以下、本発明の一実施例による液晶表示用セルの製造方法及びその製造装置について図面を参照しながら説明する。

4

【0016】図1(A)~(G)は本発明による液晶表示用セルの製造方法を示す製造工程図、図2は同実施例において使用するその製造装置の斜視図、図3はそのシステム構成を示すシステム概念図、図4は同装置の第2の液晶吐出滴下部を示す断面図である。

【0017】まず、図1(A)、(B)に示すように液晶分子を配向させるための処理が終わったガラスなどの電極基板(透明電極によりパターンが形成されているが、図面では省略している。)11、12を一対で用意し、一方の電極基板11にシール剤13をスクリーン印刷法により印刷する。次に、図1(C)に示すようにシール剤13を印刷した電極基板11の重量を第1の重量測定部15を用いて測定し、制御部16に滴下前基板重量31として記憶する。

【0018】次に、図1(D)に示すように重量測定した上記電極基板11の上記シール剤13により囲まれた2つの部分に、それぞれ液晶14を第1の液晶吐出滴下部17でマイクロシリンジを用いて数滴第1回目の滴下を行う。

【0019】なお、ここで特に注意しなければならないことは、液晶14の滴下場所がシール剤13にあまり近いと液晶14が電極基板11、12を貼合わせる前にシール部まで流れ、電極基板11、12を貼合わせた時にシール部が切れたり、液晶14がシール部外にまであふれだすことがあることと、液晶14の滴下数が少ないと滴下場所とそれ以外の場所とで液晶層の厚み(以下、ギャップという)にムラを生じやすく、できるだけ多数に分けて均一に滴下する法がよい。また、液晶14の量の精度はそのままギャップ精度になるため、正味液晶必要量より僅か少なめに滴下する方がよい。なぜならば、電極基板11、12に正味液晶必要量より多く付着した液晶14を精度よく、且つ液晶14を無駄にすることなく電極基板11、12から排除する具体的手段が未だ無いためである。

【0020】次に図1(E)に示すように上述の液晶14が滴下された電極基板11の重量を第2の重量測定部18を用いて測定し、制御部16に滴下後基板重量32として記憶する。

【0021】上記制御部16は、図3のシステム概念図に示すように構成されたシステムであり、前述の滴下前基板重量31のデータと滴下後基板重量32のデータから、実際に電極基板11に付着する正味液晶重量33を引き算により演算する。更に、予め制御部16に記憶された正味液晶必要量34との差を求め、正味液晶必要量34に対する不足量35を算出し、2回目に吐出する第2の液晶吐出滴下部22の吐出分解能36に従って滴下量37の指示を行うように構成されている。

【0022】次に、図1(F)に示すように上述の第1回目の液晶14が滴下された電極基板11上に再度液晶14を数滴付着させるため、第2の液晶吐出滴下部22

5

を用いて2回目の滴下を行って後、図1(G)に示すように対向するもう一方の電極基板12の貼合わせを行うものである。

【0023】なお、本実施例では液晶14を精度よく吐出させるために図4に示すようにマイクロシリンジを用いてシリンジ71内部のピストン72をボールネジ73とパルスモータ74に直結し、ピストン72が移動することによりシリンジ71の先端に装着された細いパイプ75からシリンジ71の内部に充填された液晶14が吐出されるようにし、この構成によりピストン72の移動量と吐出量の相関がとれ、分解能の定義を可能にしている。

【0024】以上の製造方法を具体的な設備の構成にして説明するのが図2に示す同製造装置である。図2において21は液晶14を充填する工程の前工程設備(例えばシール剤印刷機)から電極基板11(即ち、滴下前基板)を受け取るコンベア、15は前工程設備21で受け取った滴下前基板の重量を測定する第1の重量測定部、17は前述の図4で詳細に説明した第1の液晶吐出滴下部、18は滴下後基板の重量を測定する第2の重量測定部、22は第2の液晶吐出滴下部であり、上記各部に電極基板11を1枚処理できるようにしており、26は各部間に電極基板11を移載して搬送する搬送部であり、この搬送部26は生産性を向上させるためにコンベア21から第1の重量測定部15へ、第1の重量測定部15から第1の液晶吐出滴下部17へ、第1の液晶吐出滴下部17から第2の重量測定部16へ、第2の重量測定部16から第2の液晶吐出滴下部22へと一挙に電極基板11を移載可能としている。

【0025】なお、参考までに以上の構成による本実施例の同装置は、電極基板11の1枚あたりの液晶滴下を40秒としているものである。

【0026】なお、上記本実施例において使用する液晶14は、TN液晶材料や、STN液晶材料、FLC液晶材料など、いかなる材料を限定することなく、またアクティブマトリックスや、単純マトリックスなどの液晶駆動方法にも関わらないことは明白である。

【0027】また、電極基板11に最初に液晶14を付着させる方法については、スクリーン印刷法やブレード法などを用いて液晶14を塗着する方法など実用上の手段に関わらないことも明白であり、液晶14の付着前後の電極基板重量の算術差から付着量を算出し、不足液晶を供給する第2の液晶吐出滴下部22を具備することで同一の効果が得られることは言うまでもない。

【0028】

【発明の効果】以上説明したように本発明による液晶表示用セルの製造方法及びその製造装置によれば、液晶表示素子のセル内に充填すべき正味液晶必要量を電極基板毎にmgの範囲で精密に制御することができ、高歩留りで

6

その製造を行うことが可能となり、この結果、従来一般に用いられている注入法と比較して、

(1) 注入封口の工程が不要になり、製造工程削減による生産の合理化ならびにリードタイムの短縮が可能となる。

(2) 液晶注入時に周囲に付着する高額材料である液晶のロスが完全になくなり、コストダウンを図れる。

(3) さらに、従来の滴下法の課題であったところの封入されるべき液晶の量管理が容易になり、しかも短時間に一工程で行うことができる。

等の多くの効果を得ることができ、滴下法による優れた液晶充填を実現できるものである。

【図面の簡単な説明】

【図1】本発明の一実施例における液晶表示用セルの製造方法を斜視図を用いて説明する製造工程図

【図2】同実施例における液晶表示用セルの製造装置を示す斜視図

【図3】同実施例における制御部のシステム概念図

【図4】同実施例における第2の液晶吐出滴下部を示す断面図

【図5】液晶表示素子の構成を示す断面図

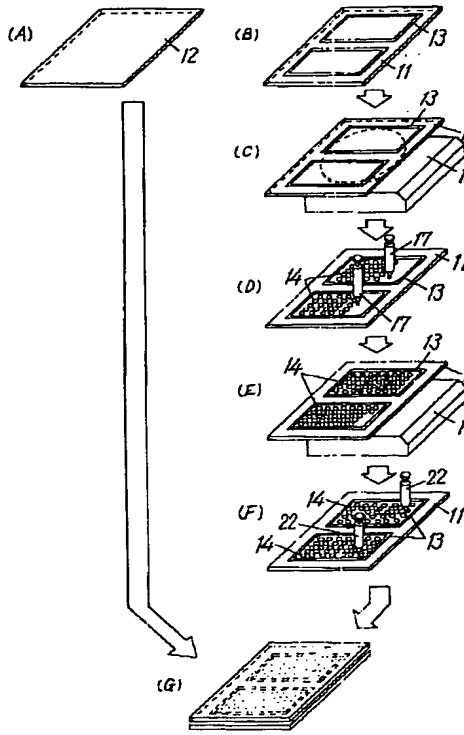
【図6】従来の液晶表示素子の製造方法(注入法)を説明する斜視図

【図7】従来の液晶表示素子の製造方法(滴下法)を説明する斜視図

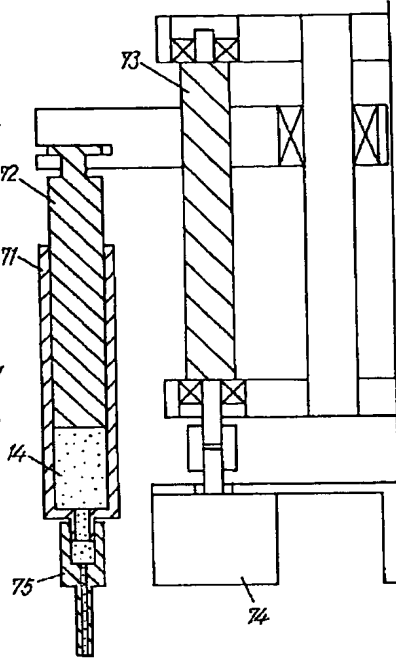
【符号の説明】

- 11 電極基板
- 12 電極基板
- 13 シール剤
- 14 液晶
- 15 第1の重量測定部
- 16 制御部
- 17 第1の液晶吐出滴下部
- 18 第2の重量測定部
- 21 コンベア
- 22 第2の液晶吐出滴下部
- 26 搬送部
- 31 滴下前基板重量データ
- 32 滴下後基板重量データ
- 33 正味液晶重量
- 34 正味液晶必要量
- 35 正味液晶必要量の不足量
- 36 液晶吐出滴下部の吐出分解能
- 37 滴下量
- 71 シリンジ
- 72 ピストン
- 73 ボールネジ
- 74 パルスモータ
- 75 細いパイプ

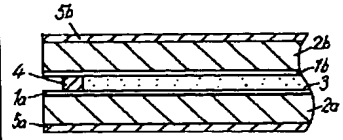
【図1】



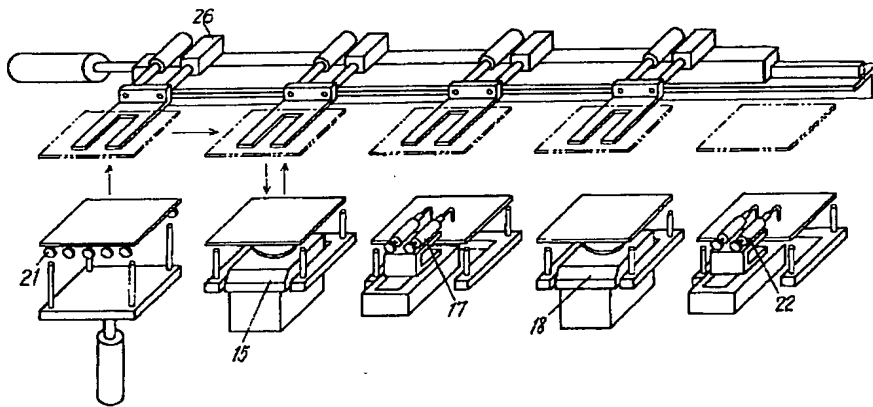
【図4】



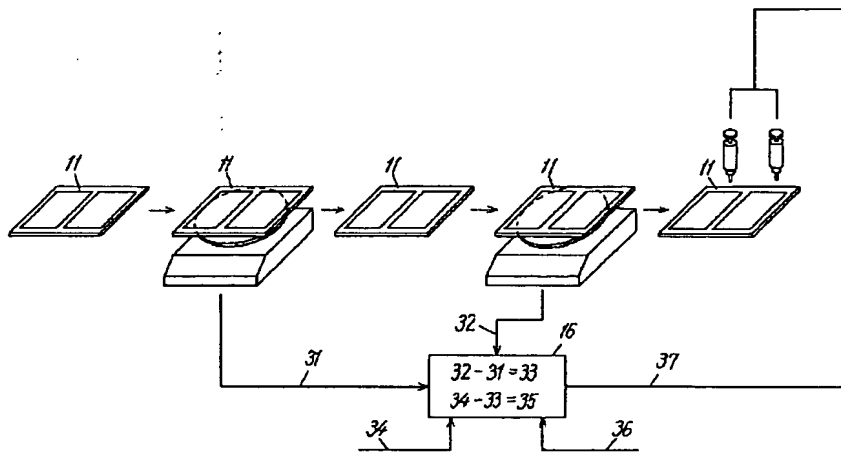
【図5】



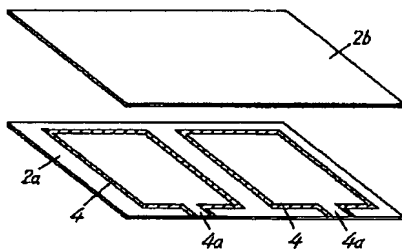
【図2】



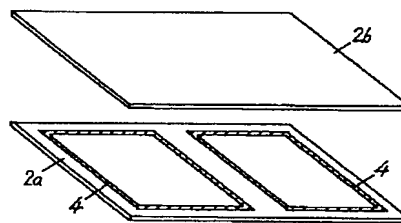
【図3】



【図6】



【図7】



フロントページの続き

(72)発明者 北町 亨
 大阪府門真市大字門真1006番地 松下電器
 産業株式会社内